

TECHNICKÝ LIST (LS57)

TROUBY KRUHOVÉ S ČEDIČOVOU VÝSTELKOU

Technické údaje o výrobku:

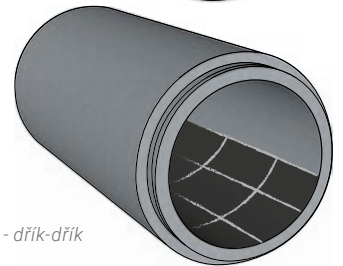
Železobetonové trouby kruhové s dodatečným čedičovým obkladem jsou určeny k výstavbě potrubí pro odvod splaškových a jiných kontaminovaných vod, které jsou agresivní vůči betonu a jsou odváděny samospádem. Pro menší průměry DN 300 – DN 500 jsou k dispozici pouze varianty OC 360, u větších rozměrů nabízíme varianty OC 120 a OC 180. Čedičová výstelka je zabudována v těle trouby do výkroje, vnitřní průměr prvku tak zůstává zachován. Trouby velikosti DN 800 až DN 1800 jsou pro bezpečnou manipulaci opatřeny DEHA kotvami.

Délku dřívkové trouby jsme schopni za příplatek jakkoliv upravit řezem či frézováním. Minimální délka trouby je 500 mm.

Trouby jsou standardně vyráběny jako vibrolisované se stupněm vlivu prostředí XF4, na přání zákazníka lze vyrobit se stupněm vlivu prostředí XA3. Trouba DN 1800 je odlita ze samozhutnitelného betonu. Délka a tloušťka stěny prvku se mezi výrobními závody z důvodu použití odlišné formovací techniky může mírně lišit – věnujte prosím pozornost označení výrobku.



Kruhová trouba - INTEGRO



Kruhová trouba - dřík-dřík

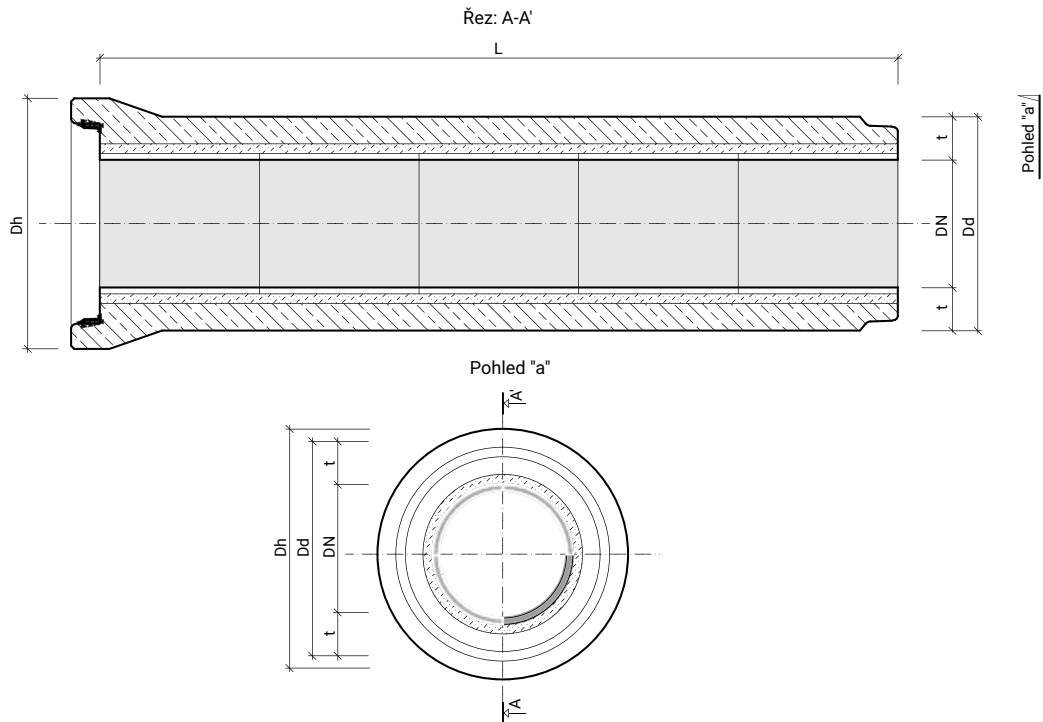
TECHNICKÉ PARAMETRY [mm]

	DN	délka	označení	ukončení	výrobní závod	manipulace	t	výroba	hmotnost kg/ks		
Železobetonová trouba kruhová s čedičovou výstelkou	300	2000	TZH-Q 300/2000/125 D OC 360°	dřík/dřík	GR		125		781		
		2450	TZH-Q 300/2450/120 D OC 360°		LU		120		953		
		2500	TZH-Q 300/2500/120 INT OC 360°	hrdlo/dřík	LU		120		1031		
		TZH-Q 300/2500/125 INT OC 360°	GR		125		1045				
	400	2000	TZH-Q 400/2000/135 D OC 360°	dřík/dřík	GR				135		1058
		2450	TZH-Q 400/2450/130 D OC 360°		LU				130		1292
		2500	TZH-Q 400/2500/130 INT OC 360°	hrdlo/dřík	LU	130		1399			
			TZH-Q 400/2500/135 INT OC 360°		GR	135		1415			
	500	2200	TZH-Q 500/2200/150 D OC 360°	dřík/dřík	GR			150			1574
		2450	TZH-Q 500/2450/150 D OC 360°		LU						1752
		2500	TZH-Q 500/2500/150 INT OC 360°	hrdlo/dřík	LU, GR		1892				
	600	2200	TZH-Q 600/2200/100 D OC 180°		dřík/dřík			100			1116
		2500	TZH-Q 600/2500/100 INT OC 180°	hrdlo/dřík	1365						
	800	2200	TZH-Q 800/2200/115 D OC 120° DEHA	dřík/dřík				2 x DEHA 2,5 t			115
			TZH-Q 800/2200/115 D OC 180° DEHA			1730					
		2500	TZH-Q 800/2500/115 INT OC 120° DEHA	hrdlo/dřík		2227					
			TZH-Q 800/2500/115 INT OC 180° DEHA			2243					
	1000	2100	TZH-Q 1000/2100/130 D OC 120° DEHA	dřík/dřík			2 x DEHA 5 t	130		2275	
		TZH-Q 1000/2100/130 D OC 180° DEHA	2292								
		2500	TZH-Q 1000/2500/130 INT OC 120° DEHA	hrdlo/dřík	3114						
	TZH-Q 1000/2500/130 INT OC 180° DEHA		3134								
	1200	2000	TZH-Q 1200/2000/150 D OC 120° DEHA	dřík/dřík	GR		2 x DEHA 5 t	150			2980
			TZH-Q 1200/2000/150 D OC 180° DEHA								3000
		2500	TZH-Q 1200/2500/150 INT OC 120° DEHA	hrdlo/dřík		4207					
TZH-Q 1200/2500/150 INT OC 180° DEHA			4231								
1400	2000	TZP-Q 1400/2000/210 D OC 120° DEHA	dřík/dřík			4 x DEHA 5 t	210		4777		
		TZP-Q 1400/2000/210 D OC 180° DEHA							4799		
		TZP-Q 1400/2000/210 INT OC 120° DEHA	hrdlo/dřík		5083						
		TZP-Q 1400/2000/210 INT OC 180° DEHA			5105						
1800	2150	TZP-Q 1800/2150/220 D OC 120° DEHA	dřík/dřík						LV	6433	
		TZP-Q 1800/2150/220 D OC 180° DEHA								6478	
	2000	TZP-Q 1800/2000/220 INT OC 120° DEHA	hrdlo/dřík	6580							
		TZP-Q 1800/2000/220 INT OC 180° DEHA		6621							

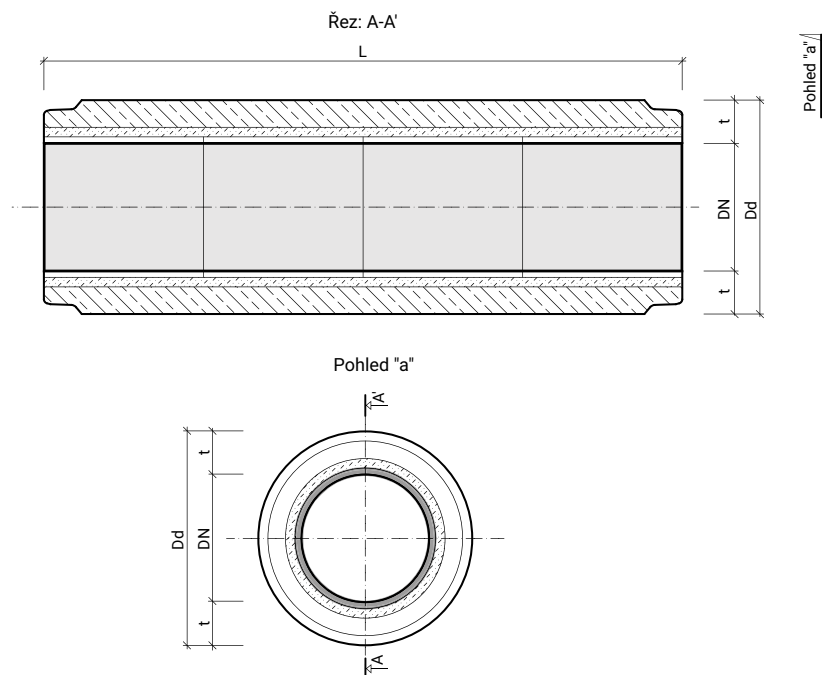
TECHNICKÝ LIST (LS57)

TROUBY KRUHOVÉ S ČEDIČOVOU VÝSTELKOU

Trouba kruhová s čedičovou výstelkou OC 360° DN 300/400/500 HRDLO/DŘÍK s integrovaným těsněním INTEGRO



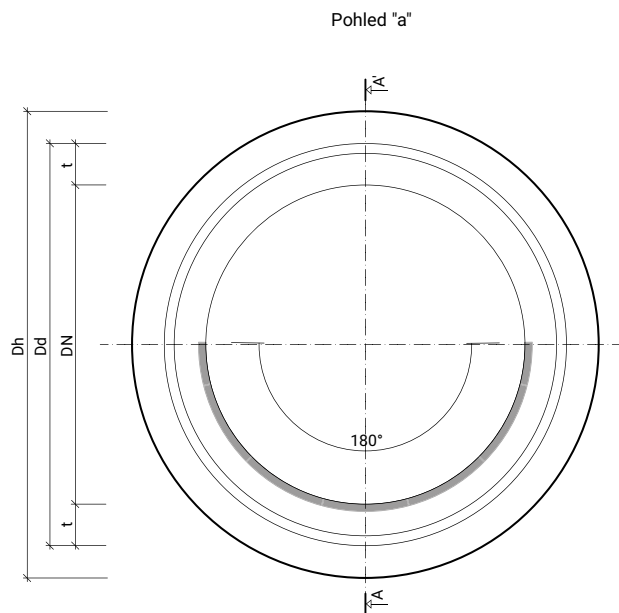
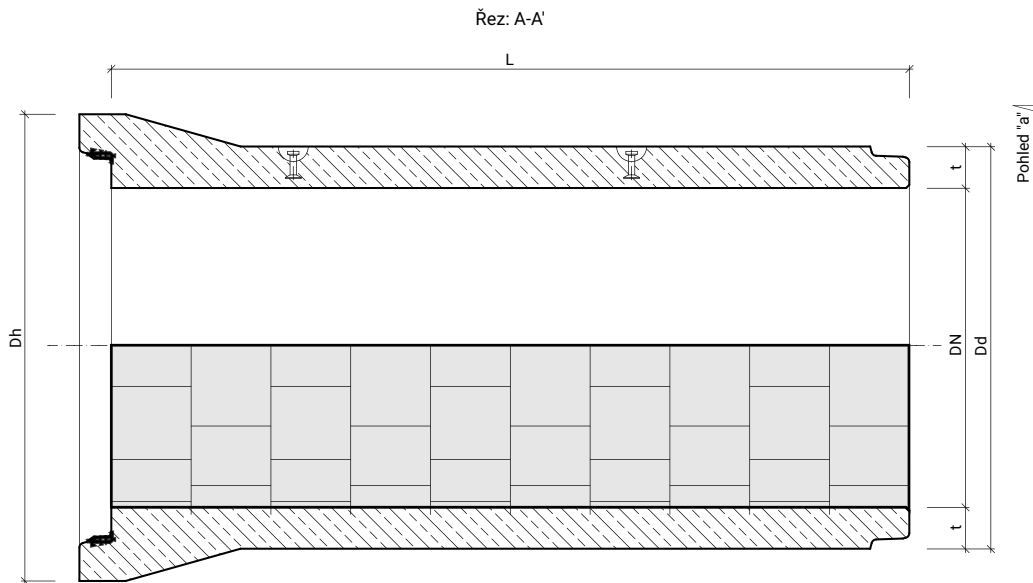
Trouba kruhová s čedičovou výstelkou OC 360° DN 300/400/500 DŘÍK/DŘÍK



TECHNICKÝ LIST (LS57)

TROUBY KRUHOVÉ S ČEDIČOVOU VÝSTELKOU

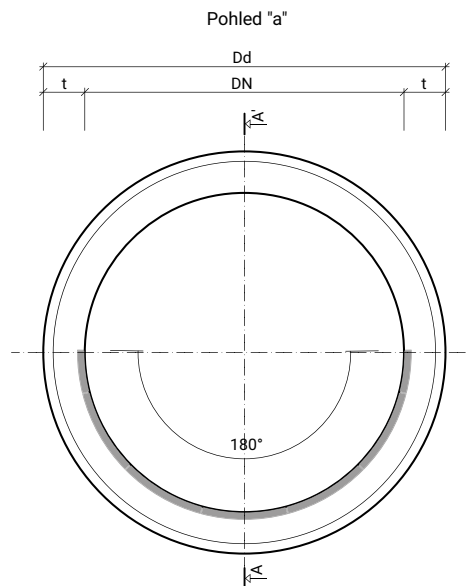
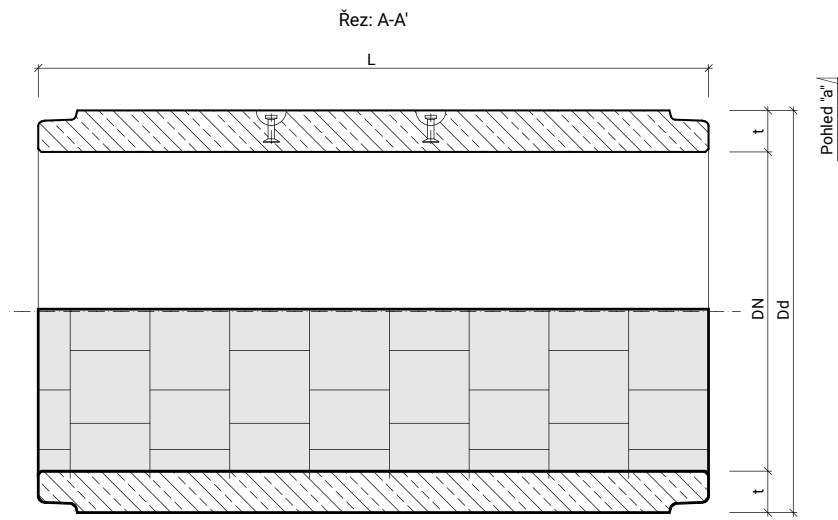
Trouba kruhová s čedičovou výstelkou OC 180° DN 600/800/1000/1200/1400/1800
HRDLO/DŘÍK s integrovaným těsněním INTEGRO



TECHNICKÝ LIST (LS57)

TROUBY KRUHOVÉ S ČEDIČOVOU VÝSTELKOU

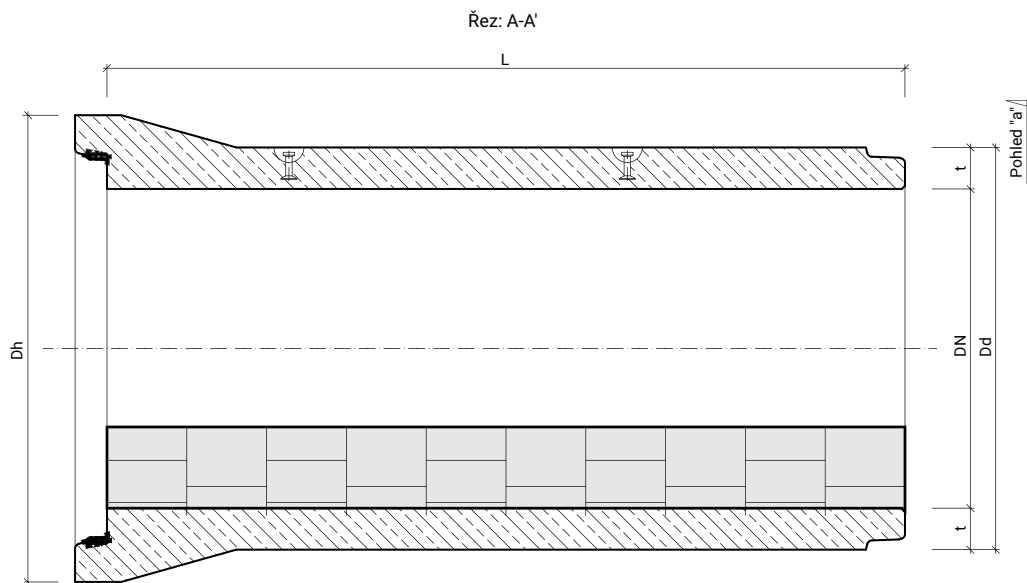
Trouba kruhová s čedičovou výstelkou OC 180° DN 600/800/1000/1200/1400/1800 DŘÍK/DŘÍK



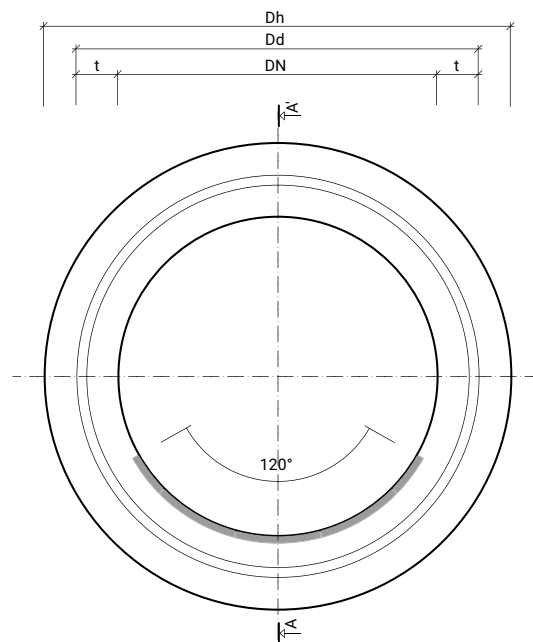
TECHNICKÝ LIST (LS57)

**TROUBY KRUHOVÉ
S ČEDIČOVOU VÝSTELKOU**

Trouba kruhová s čedičovou výstelkou OC 120° DN 800/1000/1200/1400/1800
HRDLO/DŘÍK s integrovaným těsněním INTEGRO



Pohled "a"



TECHNICKÝ LIST (LS57)

TROUBY KRUHOVÉ S ČEDIČOVOU VÝSTELKOU

Trouba kruhová s čedičovou výstelkou OC 120° DN 800/1000/1200/1400/1800 DŘÍK/DŘÍK

