

# ZAKÁZKOVÝ LIST

## KOLMÝ ŘEZ

## KRUHOVÉ TROUBY

Objednávkový list č.

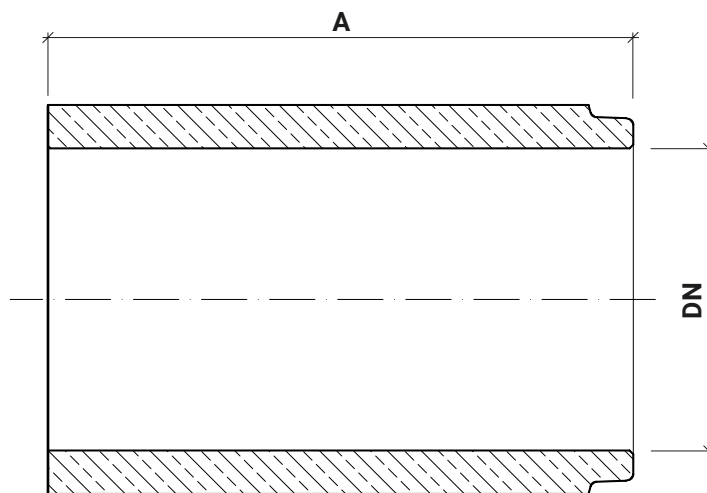
Zakázka:

Odběratel:

Jméno:

Tel./Email:

## VTOK



ROZMĚRY		POZNÁMKY
DN		-
A		min. 500 mm (jiné rozměry po konzultaci)

VARIANTY	
ŽELEZOBETON	
BETON	

Předběžný požadovaný termín:

Dne:

Podpis:

# ZAKÁZKOVÝ LIST

## KOLMÝ ŘEZ

## KRUHOVÉ TROUBY

Objednávkový list č.

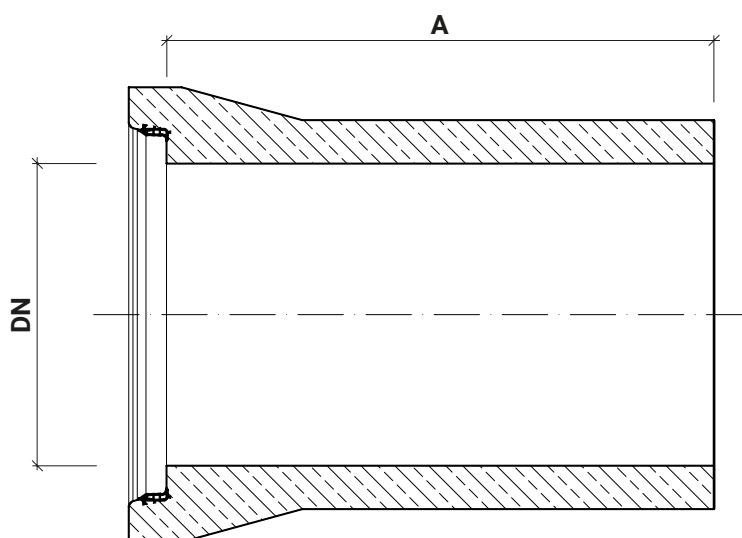
Zakázka:

Odběratel:

Jméno:

Tel./Email:

## VÝTOK



ROZMĚRY		POZNÁMKY
DN		-
A		min. 500 mm (jiné rozměry po konzultaci)

VARIANTY	
ŽELEZOBETON	
BETON	

Předběžný požadovaný termín:

Dne:

Podpis:

# ZAKÁZKOVÝ LIST

## ŠIKMÝ ŘEZ

## KRUHOVÉ TROUBY

Objednávkový list č.

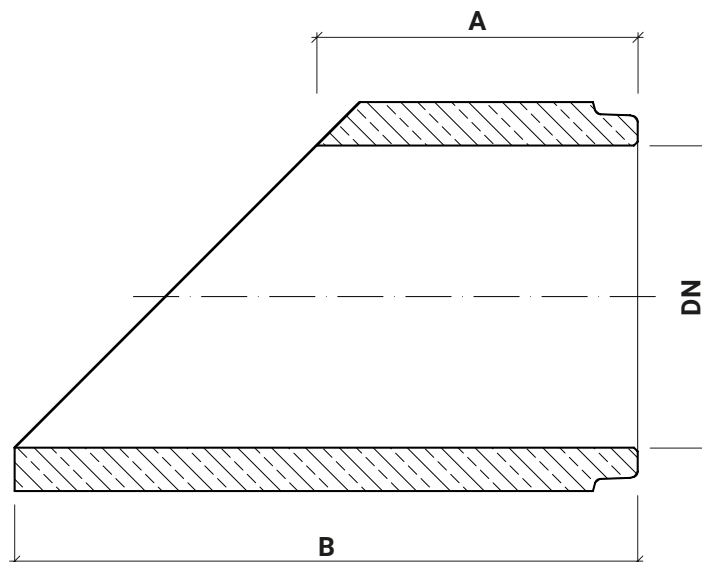
Zakázka:

Odběratel:

Jméno:

Tel./Email:

## VTOK



ROZMĚRY		POZNÁMKY
DN		-
A		min. 500 mm (jiné rozměry po konzultaci)
B		případně sklon, pokud je znám (max. 1:1,5)

VARIANTY	
ŽELEZOBETON	
BETON	

Předběžný požadovaný termín:

Dne:

Podpis:

# ZAKÁZKOVÝ LIST

## ŠIKMÝ ŘEZ

## KRUHOVÉ TROUBY

Objednávkový list č.

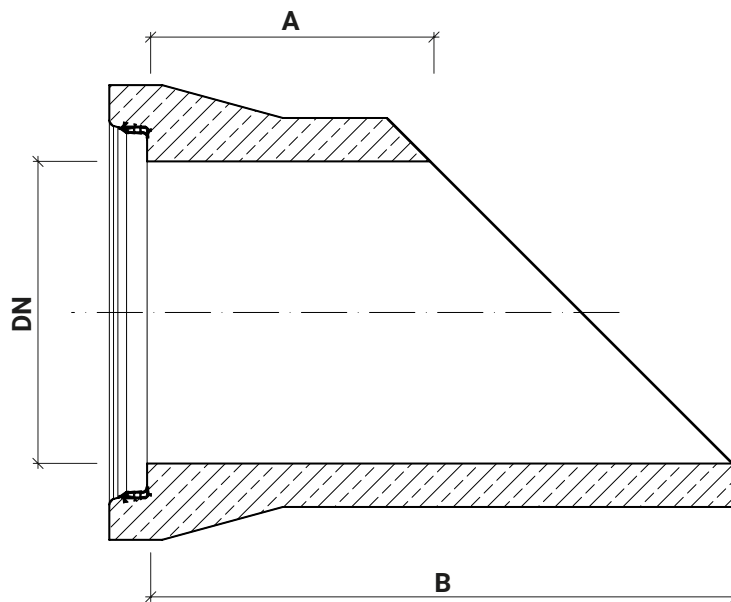
Zakázka:

Odběratel:

Jméno:

Tel./Email:

## VÝTOK



ROZMĚRY		POZNÁMKY
DN		-
A		min. 500 mm (jiné rozměry po konzultaci)
B		případně sklon, pokud je znám (max. 1:1,5)

VARIANTY	
ŽELEZOBETON	
BETON	

Předběžný požadovaný termín:

Dne:

Podpis: