

CENÍKOVÝ LIST OBRUBNÍK SILNIČNÍ H



GS01				technologie / barva / cena Kč bez DPH VIBROLISOVANÉ
	výška	MJ	výrobní závod	ŠEDÁ
obrubník přímý	300	ks	VZ	229,-
minimální expediční množství				vrstva
dostupnost				skladem
minimální objednávací množství				vrstva
zrušení potvrzení objednávky před vývozem				bez omezení
možnost konsignace				nelze na konsignaci
vrazení odebraného zboží				s poplatkem
kategorie zboží				CLASSIC
obrubník přímý	250	ks	VZ	199,-
minimální expediční množství				vrstva
dostupnost				skladem
minimální objednávací množství				vrstva
zrušení potvrzení objednávky před vývozem				bez omezení
možnost konsignace				bez omezení
vrazení odebraného zboží				s poplatkem
kategorie zboží				ECONOMY
obrubník půlka	250	ks	VZ	137,-
minimální expediční množství				ks
dostupnost				skladem
minimální objednávací množství				ks
zrušení potvrzení objednávky před vývozem				bez omezení
možnost konsignace				bez omezení
vrazení odebraného zboží				s poplatkem
kategorie zboží				CLASSIC
vnitřní oblouk R 0,5	250	ks	VZ	425,-
vnitřní oblouk R 1,0	250	ks	VZ	425,-
vnější oblouk R 0,5	250	ks	VZ	425,-
vnější oblouk R 1,0	250	ks	VZ	425,-
vnější oblouk R 2,0	250	ks	VZ	425,-
roh 90° vnitřní	250	ks	VZ	430,-
roh 90° vnější	250	ks	VZ	430,-
minimální expediční množství				ks
dostupnost				skladem
minimální objednávací množství				ks
zrušení potvrzení objednávky před vývozem				bez omezení
možnost konsignace				s fakturací do 30. 11.
vrazení odebraného zboží				s poplatkem
kategorie zboží				CLASSIC
obrubník nájezdový	150	ks	VZ	169,-
obrubník náběhový pravý 15-25 cm	150/250	ks	VZ	489,-
obrubník náběhový levý 25-15 cm	250/150	ks	VZ	489,-
minimální expediční množství				ks
dostupnost				skladem
minimální objednávací množství				ks
zrušení potvrzení objednávky před vývozem				bez omezení
možnost konsignace				bez omezení
vrazení odebraného zboží				s poplatkem
kategorie zboží				CLASSIC

**V případě odběru zboží menšího než paleta bude účtován poplatek za rozbalení palety 150,- Kč/paleta.
Poplatek neplatí pro tyto prvky: vnitřní a vnější oblouk, roh, levý a pravý náběh.**

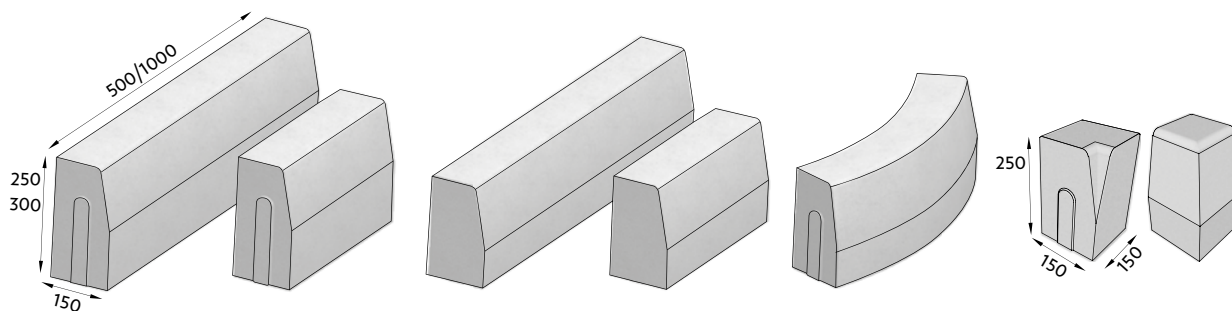
CS-BETON s.r.o.

Velké Žernoseky 184 | 412 01 Litoměřice | tel.: +420 473 030 400 | web: www.csbetonprefa.cz | e-mail: csbeton@csbeton.cz

CENÍKOVÝ LIST OBRUBNÍK SILNIČNÍ H

Technické parametry	skladebné rozměry [mm]**			počet					hmotnost	
	výška	délka	šířka	vrstev	ks/vrstva	ks/paleta	ks/bm	bm/paleta	kg/ks	kg/paleta
obrubník přímý	300	1000	150	3	5	15	1	15	98,9	1509
obrubník přímý	250	1000	150	3	6	18	1	18	80,6	1476
obrubník půlka	250	500	150	3	12	36	2	18	40,3	1476
vnitřní oblouk R 0,5	250	780	150	3	5	15	-	-	60,8	937
vnitřní oblouk R 1,0	250	780	150	3	5	15	-	-	72,0	1105
vnější oblouk R 0,5	250	780	150	3	5	15	-	-	53,9	834
vnější oblouk R 1,0	250	780	150	3	5	15	-	-	58,6	904
vnější oblouk R 2,0	250	780	150	3	5	15	-	-	61,1	942
roh 90° vnitřní	250	150	150	2	35	70	-	-	12,4	893
roh 90° vnější	250	150	150	2	35	70	-	-	11,1	802
obrubník nájezdový	150	1000	150	4	6	24	1	24	50,0	1225
obrubník náběhový 15-25 cm	150/250	1000	150	2	4	8	1	8	66,0	553
obrubník náběhový 25-15 cm	250/150	1000	150	2	4	8	1	8	66,0	553

Ukázka základních prvků



ŠEDÁ

Vysvětlivky	
VZ	Výrobní závod Velké Žernoseky
* *	Skladebné rozměry uvádějí rozměry prvku po jeho uložení nebo s minimální spárou.
SKLAD	Provedení, u kterých držíme skladová minima. Platí pro vybranou barvu a uvedenou výšku.