

CENÍKOVÝ LIST OBRUBNÍK SILNIČNÍ T



GS02

technologie / barva / cena Kč bez DPH

VIBROLISOVANÉ

	výška	MJ	výrobní závod	ŠEDÁ
obrubník přímý šířky 6 cm	200	ks	VZ	99,-
minimální expediční množství				vrstva
dostupnost				skladem
minimální objednávací množství				vrstva
zrušení potvrzení objednávky před vývozem				bez omezení
možnost konsignace				s fakturací do 30. 11.
vrácení odebraného zboží				s poplatkem
kategorie zboží				CLASSIC
obrubník přímý šířky 8 cm	250	ks	VZ	144,-
minimální expediční množství				vrstva
dostupnost				skladem
minimální objednávací množství				vrstva
zrušení potvrzení objednávky před vývozem				bez omezení
možnost konsignace				bez omezení
vrácení odebraného zboží				s poplatkem
kategorie zboží				ECONOMY
obrubník půlka šířky 8 cm	250	ks	VZ	96,-
minimální expediční množství				vrstva
dostupnost				skladem
minimální objednávací množství				vrstva
zrušení potvrzení objednávky před vývozem				bez omezení
možnost konsignace				bez omezení
vrácení odebraného zboží				s poplatkem
kategorie zboží				ECONOMY
oblouk R 0,5 šířky 8 cm	250	ks	VZ	349,-
minimální expediční množství				ks
dostupnost				skladem
minimální objednávací množství				ks
zrušení potvrzení objednávky před vývozem				bez omezení
možnost konsignace				s fakturací do 30. 11.
vrácení odebraného zboží				s poplatkem
kategorie zboží				CLASSIC
oblouk R 1,0 šířky 8 cm	250	ks	VZ	349,-
minimální expediční množství				ks
dostupnost				skladem
minimální objednávací množství				ks
zrušení potvrzení objednávky před vývozem				bez omezení
možnost konsignace				s fakturací do 30. 11.
vrácení odebraného zboží				s poplatkem
kategorie zboží				CLASSIC
obrubník přímý šířky 10 cm	250	ks	VZ	169,-
minimální expediční množství				vrstva
dostupnost				skladem
minimální objednávací množství				vrstva
zrušení potvrzení objednávky před vývozem				bez omezení
možnost konsignace				s fakturací do 30. 11.
vrácení odebraného zboží				s poplatkem
kategorie zboží				CLASSIC
obrubník půlka šířky 10 cm	250	ks	VZ	109,-
minimální expediční množství				vrstva
dostupnost				skladem
minimální objednávací množství				vrstva
zrušení potvrzení objednávky před vývozem				bez omezení
možnost konsignace				s fakturací do 30. 11.
vrácení odebraného zboží				s poplatkem
kategorie zboží				CLASSIC

V případě odběru zboží menšího než paleta bude účtován poplatek za rozbalení palety 150,- Kč/paleta.

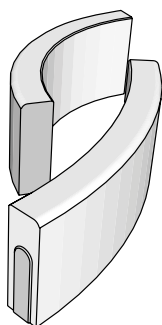
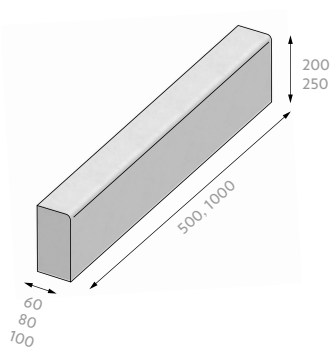
Vysvětlivky	VZ	Výrobní závod Velké Žernoseky
-------------	----	-------------------------------

CS-BETON s.r.o.

Velké Žernoseky 184 | 412 01 Litoměřice | tel.: +420 473 030 400 | web: www.csbetonprefa.cz | e-mail: csbeton@csbeton.cz

Technické parametry	skladebné rozměry [mm]**				počet			množství	hmotnost	
	výška	délka	šířka	vrstev	ks/vrstva	ks/paleta	ks/bm	bm/paleta	kg/ks	kg/paleta
obrubník přímý šířky 6 cm	200	1000	60	3	13	39	1	39	27,7	1106
obrubník přímý šířky 8 cm	250	1000	80	3	10	30	1	30	46,7	1426
obrubník půlka šířky 8 cm	250	500	80	3	20	60	2	30	23,3	1423
oblouk R 0,5 šířky 8 cm	250	780	80	3	4	12	výseč 90°	4 ks/kruh	34,0	433
oblouk R 1,0 šířky 8 cm	250	780	80	3	5	15	výseč 45°	8 ks/kruh	33,0	520
obrubník přímý šířky 10 cm	250	1000	100	3	9	27	1	27	58,3	1600
obrubník půlka šířky 10 cm	250	500	100	3	18	54	2	27	29,15	1599

Ukázka základního prvku



sklad

ŠEDÁ

Ukázka užití obloukových prvků

