

CENÍKOVÝ LIST PŘECHODOVÉ PROFILY



IS10	technologie / barva / cena [Kč/ks bez DPH]				
	VIBROLITÉ				
	ŠEDÁ				
	výška	označení	výrobní závod	zatížení D400 kN	zatížení F900 kN
ŠT přechodová PROFIL I - PROFIL II (levá/pravá)	500	PP-I-II	VZ	cena nabídkou	cena nabídkou
ŠT přechodová PROFIL I - PROFIL III (levá/pravá)	600	PP-I-III	VZ	cena nabídkou	cena nabídkou
ŠT přechodová PROFIL III - PROFIL IV (levá/pravá)	700	PP-III-IV	VZ	cena nabídkou	cena nabídkou
minimální expediční množství				ks	ks
dostupnost				na objednávku	na objednávku
minimální objednací množství				ks	ks
zrušení potvrzení objednávky před vývozem				nelze zrušit	nelze zrušit
možnost konsignace				nelze na konsignaci	nelze na konsignaci
vrazení odebraného zboží				nelze vrátit	nelze vrátit
kategorie zboží				SPECIAL	SPECIAL

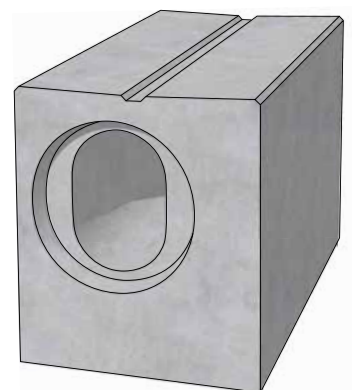
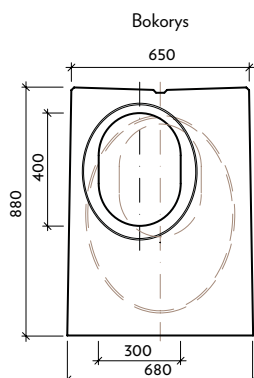
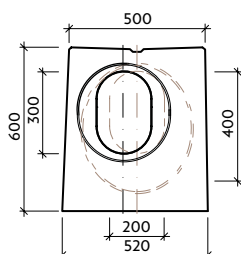
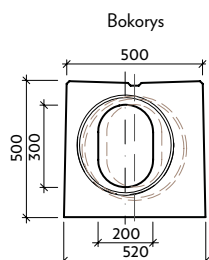
Ukázka užití

Přechod PROFIL I-II

Přechod PROFIL I-III

Přechod PROFIL III-IV

Ukázka základních prvků



ŠEDÁ

Vysvětlivky	
VZ	Výrobní závod Velké Žernoseky
☆☆	Skladebné rozměry uvádějí rozměry prvku po jeho uložení nebo s minimální spárou.

CS-BETON s.r.o.

Velké Žernoseky 184 | 412 01 Litoměřice | tel.: +420 473 030 400 | web: www.csbetonprefa.cz | e-mail: csbeton@csbeton.cz

CENÍKOVÝ LIST PŘECHODOVÉ PROFILY



Technické parametry	označení	skladebný rozměr (mm)**			hmotnost (kg/ks)
		výška	šířka	délka	
Štěrbínová trouba přechodová Profil I - Profil II (levá/pravá)	PP-I-II	500	500/520	995	410
Štěrbínová trouba přechodová Profil I - Profil III (levá/pravá)	PP-I-III	600	500/520	995	430
Štěrbínová trouba přechodová Profil III - Profil IV (levá/pravá)	PP-III-IV	880	650/680	995	900

Příslušenství									
Název produktu	použití pro výrobky	rozměr [mm]	hmotnost [kg]	norma	zatížení	povrchová úprava	materiál	cena bez DPH	
litinová mřížka	mikroštěrbínové trouby PROFIL M	500x120	4,70	ČSN EN 1433	D400	asfaltový nátěr	tvárná litina	440,-	
přechodová deska		720x410x80	51,00	-	-	-	beton C45/55	370,-	
hrnec		620x310x300	79,00	-	-	-	beton C45/55	520,-	
kalový koš		140x70x310	1,40	-	-	-	Zn70	ocel	640,-
pryžové těsnění		-	0,10	-	-	-	pryž	60,-	
litinová mříž F900	štěrbínové trouby PROFIL I-VI	500x380	47,50	ČSN EN 1433	F900	asfaltový nátěr	tvárná litina	4 100,-	
plastový poklop		500x380	10,90	ČSN EN 1433	-	-	vstříkovaný plast	2 890,-	
kónus		770x550x230	75,00	-	-	-	beton C45/55	350,-	
kalový koš malý - D1		600x400x330	2,45	DIN 4052	-	-	Zn70	ocel	1 220,-
kalový koš velký - C3		600x400x580	7,60	DIN 4052	-	-	Zn70	ocel	1 130,-
pryžové těsnění		-	0,20	-	-	-	-	pryž	150,-
pryžové těsnění	štěrbínové trouby PROFIL T	-	0,15	-	-	-	pryž	115,-	
kalový koš		420x190x280	4,50	DIN 4052	-	-	Zn70	ocel	1 200,-
litinová mříž		500x300	20,95	ČSN EN 1433	F900	asfaltový nátěr	tvárná litina	1 610,-	
kluzná hmota (spojovací tmel)	všechny PROFILY	-	1,00	-	-	-	-	180,-	

Na příslušenství se nevztahují velkoobchodní prodejní podmínky. Nelze na něj uplatnit žádné akční slevy.