

# CENÍKOVÝ LIST ŠACHTOVÉ SKRUŽE DN 1000, t 150 mm, ČEDIČOVÁ VÝSTELKA



LS05	DN	hs	označení	cena Kč/ks [bez DPH]	skladem v závodě	dostupnost	zrušení objednávky před vývozem	vrácení odebraného zboží	možnost konsignace
šachtová skruž	1000	250	TBS-Q.1 1000/250/150 SP OC 120	4 400,-	LU	na objednávku	nelze zrušit	nelze vrátit	nelze
			TBS-Q.1 1000/250/150 SP OC 180	5 400,-	LU	na objednávku	nelze zrušit	nelze vrátit	nelze
			TBS-Q.1 1000/250/150 SP OC 360	6 900,-	LU	na objednávku	nelze zrušit	nelze vrátit	nelze
		500	TBS-Q.1 1000/500/150 SP OC 120	6 500,-	LU	na objednávku	nelze zrušit	nelze vrátit	nelze
			TBS-Q.1 1000/500/150 SP OC 180	8 100,-	LU	na objednávku	nelze zrušit	nelze vrátit	nelze
			TBS-Q.1 1000/500/150 SP OC 360	10 400,-	LU	na objednávku	nelze zrušit	nelze vrátit	nelze
		1000	TBS-Q.1 1000/1000/150 SP OC 120	12 140,-	LU	na objednávku	nelze zrušit	nelze vrátit	nelze
			TBS-Q.1 1000/1000/150 SP OC 180	15 200,-	LU	na objednávku	nelze zrušit	nelze vrátit	nelze
			TBS-Q.1 1000/1000/150 SP OC 360	19 800,-	LU	na objednávku	nelze zrušit	nelze vrátit	nelze

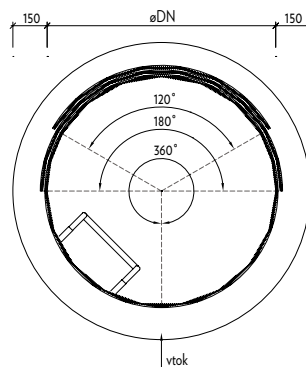
minimální expediční množství	ks
minimální objednávkové množství	ks
kategorie zboží	Odvodnění a kanalizace



Ukázka prvku



Ukázka stupadla



## TECHNICKÉ PARAMETRY [mm]

DN	hs	označení	výstelka	stupadla	t	typ	výroba	hmotnost kg/ks
šachtová skruž	250	TBS-Q.1 1000/250/150 SP OC 120	OC 120°	stupadla	150	XF4	VLV	325
		TBS-Q.1 1000/250/150 SP OC 180	OC 180°			XF4	VLV	326
		TBS-Q.1 1000/250/150 SP OC 360	OC 360°			XF4	VLV	328
	500	TBS-Q.1 1000/500/150 SP OC 120	OC 120°			XF4	VLV	649
		TBS-Q.1 1000/500/150 SP OC 180	OC 180°			XF4	VLV	650
		TBS-Q.1 1000/500/150 SP OC 360	OC 360°			XF4	VLV	652
	1000	TBS-Q.1 1000/1000/150 SP OC 120	OC 120°			XF4	VLV	1297
		TBS-Q.1 1000/1000/150 SP OC 180	OC 180°			XF4	VLV	1298
		TBS-Q.1 1000/1000/150 SP OC 360	OC 360°			XF4	VLV	1300

## Vysvětlivky

LU Výrobní závod Lužec nad Vltavou

CS-BETON s.r.o.

Velké Žernoseky 184 | 412 01 Litoměřice | tel.: +420 473 030 400 | web: www.csbetonprefa.cz | e-mail: csbeton@csbeton.cz