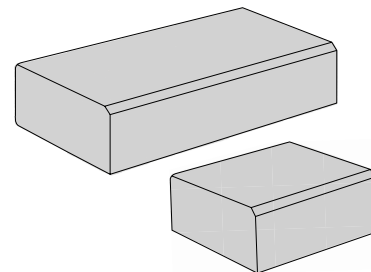


# TECHNICKÝ LIST (DE06)

## DUO STEP

### Technické údaje výrobku:

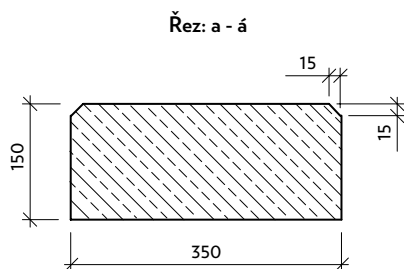
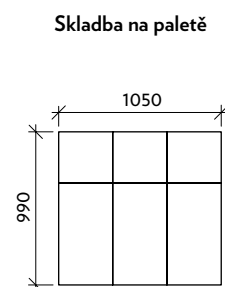
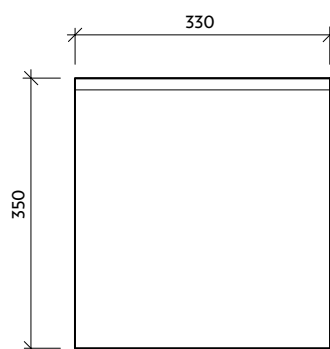
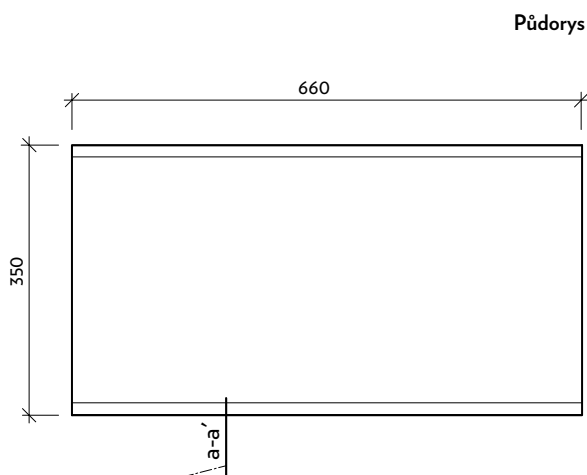
DUO STEP je schodišťový prvek s hladkým povrchem a zkosnou hranou. Tento prvek je prodávám vždy v páru a tvoří tak prvek o délce 1000 mm.. Malý a velký prvek se při tvorbě stupňů prohazují a tvoří jednoduchou vazbu.



### Technické parametry

	skladebné rozměry [mm]**			počet				hmotnost*	
	výška	délka	šířka	vrstev	ks/vrstva	ks/paleta	bm/paleta	kg/ks	kg/paleta
schod - skladba 2 kamenů	150	1000	350	4	3	12	12	120,51	1472

### Skladebné rozměry - tvar výrobku:

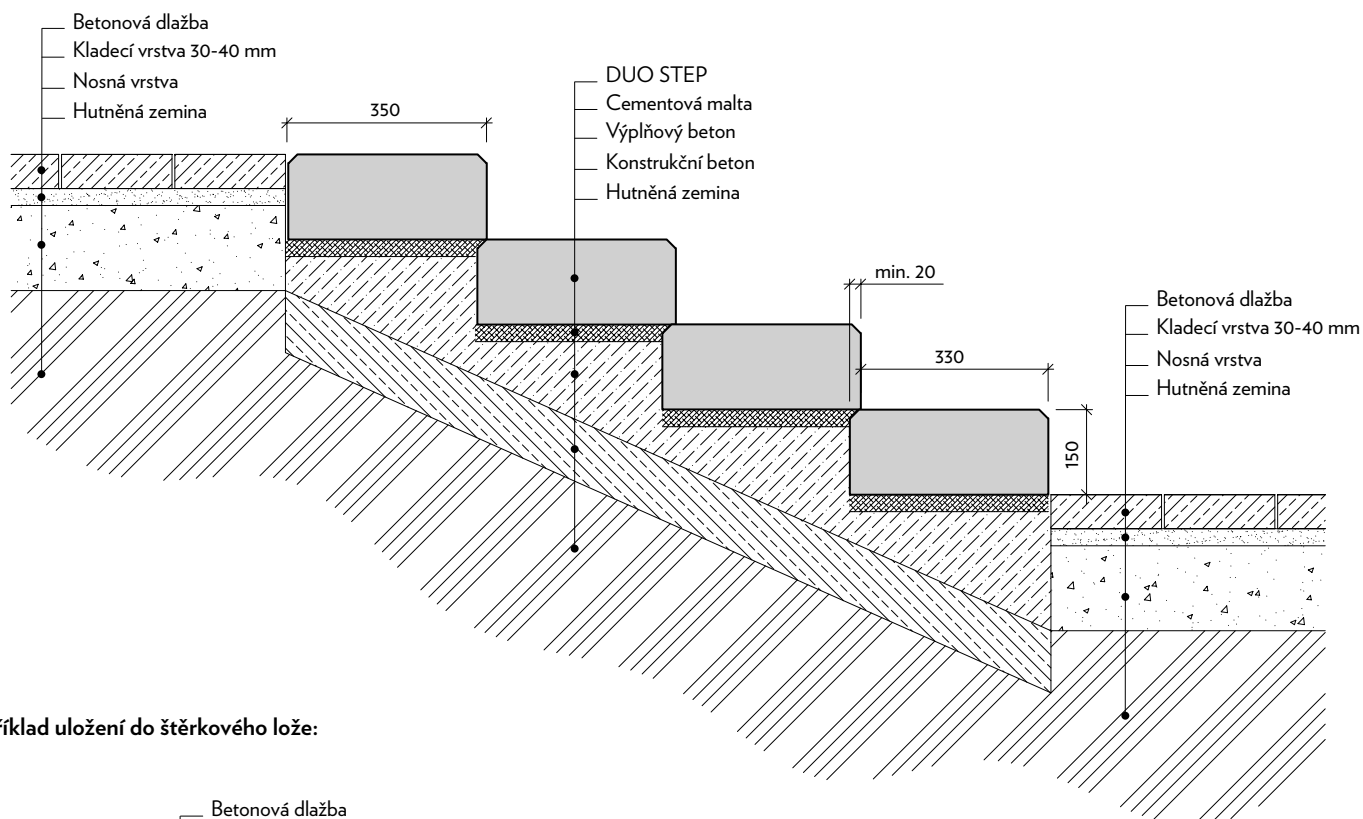


# TECHNICKÝ LIST (DS06)

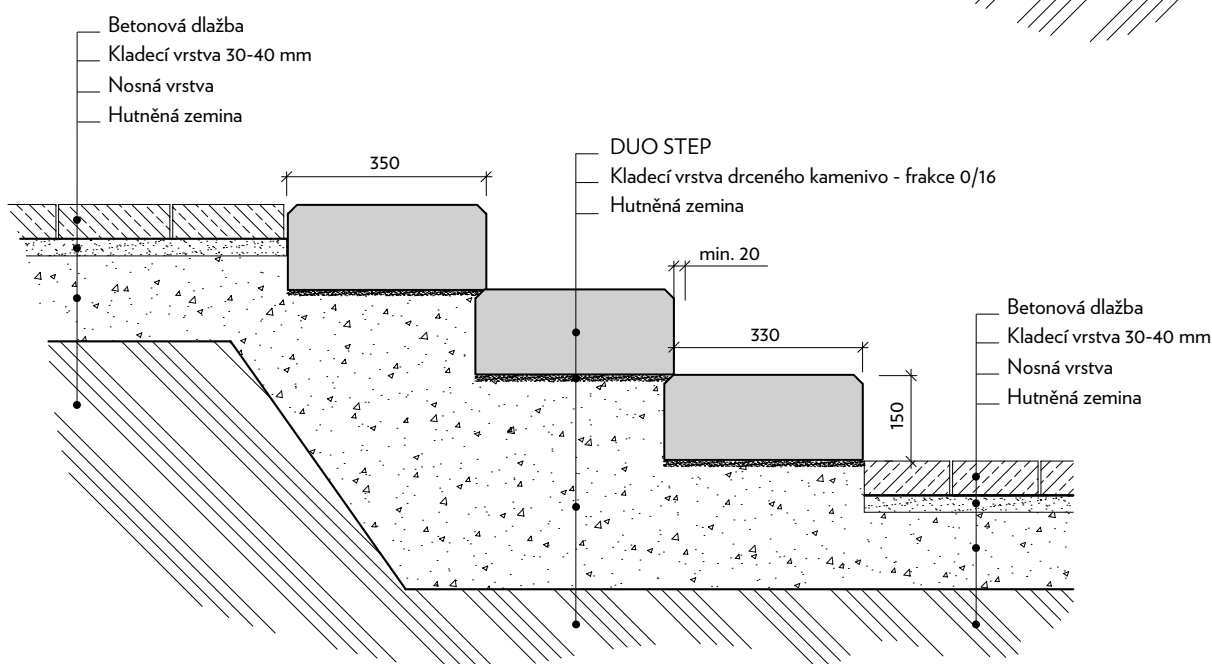
## DUO STEP

### PŘÍKLAD UŽITÍ, VLASTNOSTI A CHARAKTERISTIKA

#### Příklad uložení do cementového lože:



#### Příklad uložení do šterkového lože:



## TECHNICKÝ LIST (DS06)

# DUO STEP

## PŘÍKLAD UŽITÍ, VLASTNOSTI A CHARAKTERISTIKA

---

### Prvky pro tvorbu schodišťových stupňů

**DUO STEP** je schodišťový prvek s hladkým povrchem a zkosenými hranami. Tento prvek je prodáván vždy v páru. Malý a velký prvek se při tvorbě stupňů prohazují a tvoří tak jednoduchou vazbu.

Technologie výroby umožňuje optimální využití speciálního betonu, který zaručuje nejen splnit, ale i překročit požadavky TKP 18 a TKP 3. STEP je vyráběn standardně v přírodní šedé barvě betonu. K řezání prvků je vhodné použít např. diamantové alt. vidiové kotouče.

Vysoká hutnost zajišťuje prvkům vynikající mechanicko-fyzikální vlastnosti:

- pevnost v tlaku a tahu za ohybu
- odolnost proti působení vody a chemických rozmrazovacích látek
- vysoká estetická hodnota

Dvouvrstvá technologie výroby umožňuje optimální využití dvou typů speciálních betonů, které v kombinaci umožňují dosáhnout výborných vlastností prvků. Oba typy betonů jsou vzájemně sladěny tak, aby jejich spolupůsobením bylo dosaženo vysoké estetické hodnoty prvku. Beton jádrové vrstvy je složen z hrubozrnných frakcí a svou skladbou je určen k zajištění vysoké pevnosti a odolnosti palisád proti mechanickým namáháním. Lícová vrstva je ve standardním provedení tvořena jemnozrnným betonem, který dokonale uzavírá povrch produktů a tím zajišťuje odolnost produktů proti působení vnějších vlivů (vítr, déšť, mráz, voda, rozmrazovací prostředky).

CS-BETON s.r.o. provozuje nadstandardní systém řízení výroby, který zabezpečuje, že prvky pro schodiště odpovídají technickým specifikacím, tj. harmonizovaným euronormám EN 1338 nebo EN 1339. Výrobky jsou certifikovány nezávislým certifikačním orgánem, který v pravidelných intervalech provádí dozor nad těmito výrobky. Zároveň výrobce pravidelně podrobuje výrobky zkouškám v nezávislých akreditovaných laboratořích. Samozřejmostí je použití pouze vysokokvalitních vstupních materiálů. Výrobky, na které klademe požadavek vysoké kvality, jsou produkovány v moderních výrobních linkách a s nepřetržitými kontrolami procesu výroby.