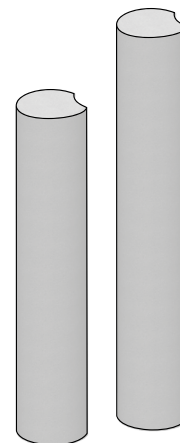


TECHNICKÝ LIST (DS03)

PALISÁDA YVETTE

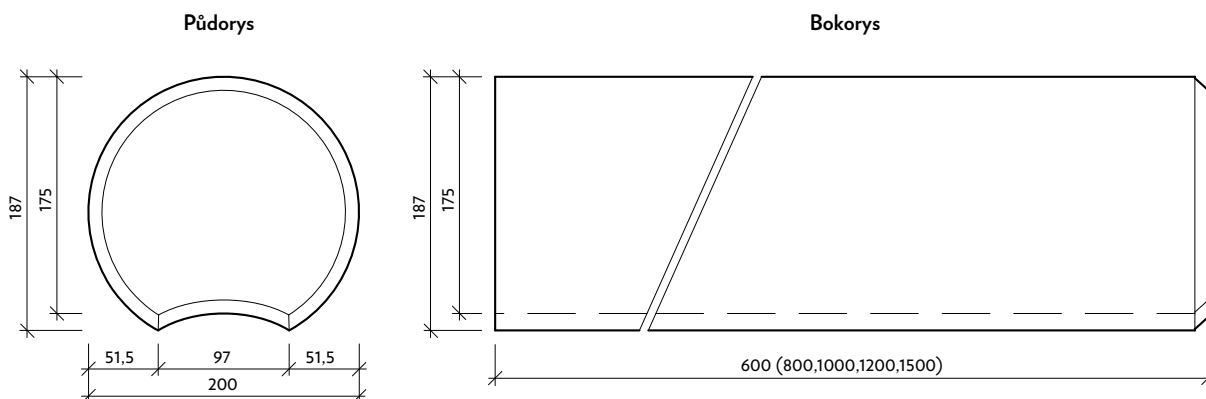
Technické údaje výrobku:

Výrobek je určen pro vytváření terénních stupňů jak ve zpevněných, tak zatravněných plochách. Dále je vhodný pro budování schodišťových stupňů, obrub chodníků, rámování zahradních solitérů, tvorbu lehkých opěrných zdí a středů kruhových objezdů.

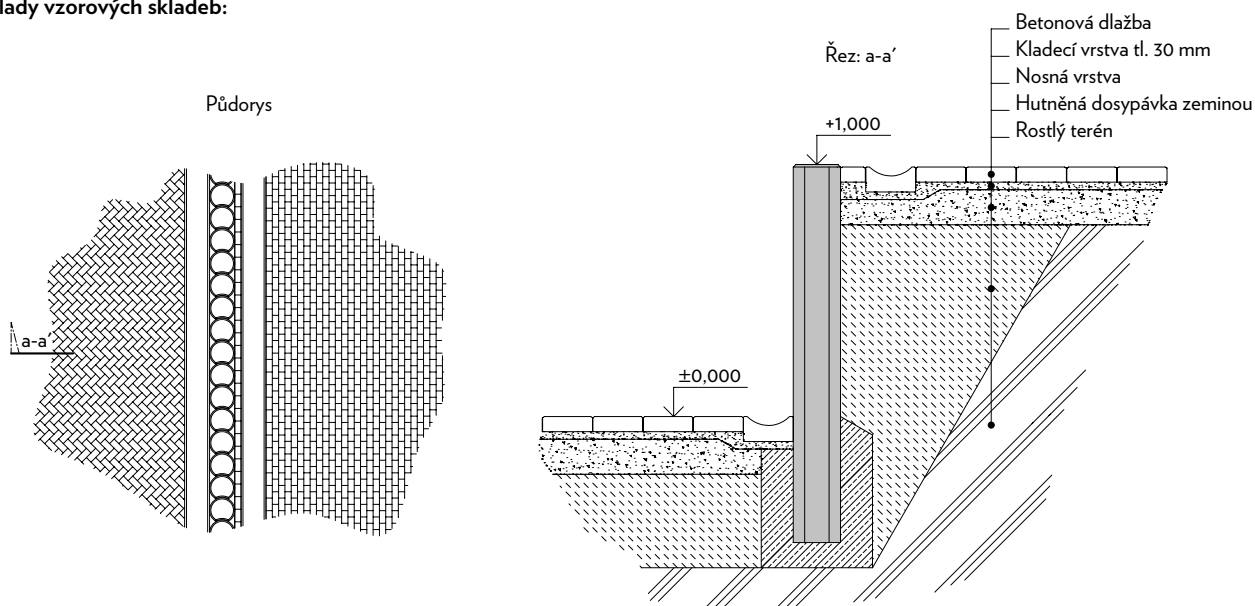


Technické parametry	skladebné rozměry [mm]**			počet			hmotnost*	
	výška	délka	šířka	ks/paleta	ks/bm	bm/paleta	kg/ks	kg/paleta
palisáda	600	175	200	30	5,7	5,25	42,5	1300
palisáda	800	175	200	25	5,7	4,38	56,7	1443
palisáda	1000	175	200	20	5,7	3,50	70,9	1443
palisáda	1200	175	200	15	5,7	2,63	85,1	1302
palisáda	1500	175	200	10	5,7	1,75	106,3	1088

Skladebné rozměry - tvar výrobku:



Příklady vzorových skladeb:



TECHNICKÝ LIST (DS03)

PALISÁDA YVETTE

VLASTNOSTI A CHARAKTERISTIKA

PALISÁDY jsou moderní prvky z prostého betonu. Svým ideálně nekonfliktním tvarem umožňují flexibilní architektonické řešení dělicích prvků a jsou vhodné pro:

- vytvoření stupňů teras
- budování terénních schodišť
- stavbu opěrných zdí
- zakončení dlážděných ploch jako obrubníkový prvek
- oddělení jednotlivých záhonů, travnatých nebo květinových úprav terénu

PALISÁDY jsou vyráběny z vysokohodnotných betonů technologií vibrolisování ve dvou vrstvách. Současným působením tlaku a vibrace je dosaženo optimální míry zhutnění produktů. Vysoká hutnost zajišťuje prvkům vynikající mechanicko-fyzikální vlastnosti:

- pevnost v tlaku a tahu za ohybu
- odolnost proti působení vody a chemických rozmrazovacích látek
- odolnost proti obrusu
- optimální drsnost povrchu
- vysoká estetická hodnota
- fyzikální nebo vizuální oddělení zpevněných ploch

Dvouvrstvá technologie výroby umožňuje optimální využití dvou typů speciálních betonů, které v kombinaci umožňují dosáhnout výborných vlastností prvků. Oba typy betonů jsou vzájemně sladěny tak, aby jejich spolupůsobením bylo dosaženo vysoké estetické hodnoty prvku. Beton jádrové vrstvy je složen z hrubozrnných frakcí a svou skladbou je určen k zajištění vysoké pevnosti a odolnosti palisád proti mechanickým namáháním. Lícová vrstva je ve standardním provedení tvořena jemnozrnným betonem, který dokonale uzavírá povrch produktů a tím zajišťuje odolnost produktů proti působení vnějších vlivů (vítr, déšť, mráz, voda, rozmrazovací prostředky).

Společnost CS-BETON vyrábí a dodává palisády v širokém spektru. Široký sortiment umožňuje optimální možnost výběru prvku s ohledem na architektonické ztvárnění budoucího prostoru. Palisády vyrábíme ve výškách 400, 600, 800, 1000, 1200 a 1500 mm, a to v přírodním šedém provedení nebo v barvě na přání zákazníka. Flexibilní uspořádání v kombinaci s bohatou škálou barevného provedení dává zákazníkům širokou možnost architektonického ztvárnění zahrad, estetické ohraničení parkovacích ploch, chodníků a tvorbu zahradní architektury. Díky poměrně malému průřezu palisád lze lemovat i velmi nepravidelné tvary nebo obloukové segmenty. Zároveň se změnou směru můžeme průběžně měnit výšku prvku, v závislosti na charakteru terénu. Palisády se ukládají kolmo do země nebo do betonového základu. Kotvení palisád doporučujeme cca do 1/3 celkové výšky.

CS-BETON s.r.o. provozuje nadstandardní systém řízení výroby, který zabezpečuje, že prvky pro schodiště odpovídají technickým specifikacím, tj. harmonizovaným euronormám EN 1338 nebo EN 1339. Výrobky jsou certifikovány nezávislým certifikačním orgánem, který v pravidelných intervalech provádí dozor nad těmito výrobky. Zároveň výrobce pravidelně podrobuje výrobky zkouškám v nezávislých akreditovaných laboratořích. Samozřejmostí je použití pouze vysokojakostních vstupních materiálů. Výrobky, na které klademe požadavek vysoké kvality, jsou produkovány v moderních výrobních linkách a s nepřetržitými kontrolami procesu výroby.