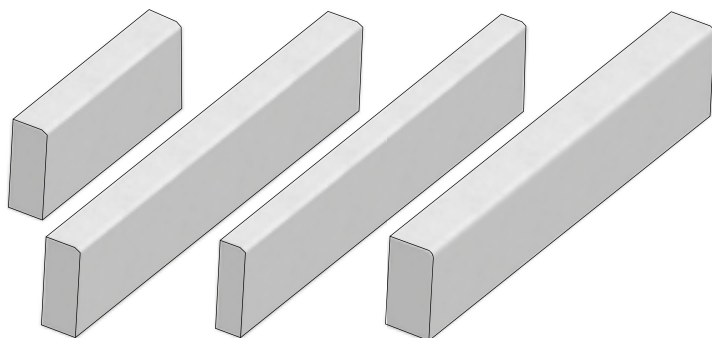


TECHNICKÝ LIST (GS02)

OBRUBNÍK SILNIČNÍ T

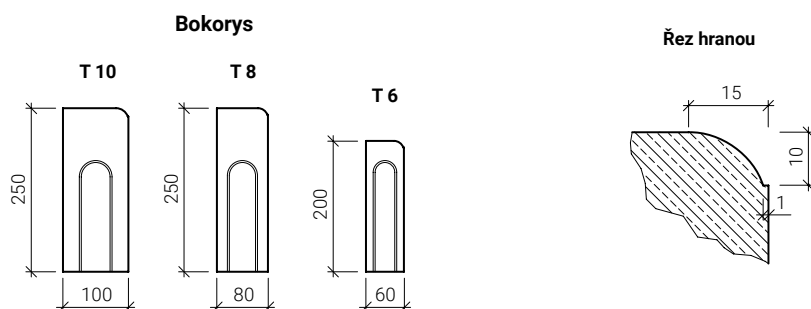
Technické údaje výrobku:

Univerzální silniční obrubník je určen zejména pro obruby obecních a místních komunikací. Klade se s přiznanou spárou 3 mm bez zaplnění cementovou maltou. Prvek se vyrábí ve třech šířkových provedeních. Nabídka obsahuje i obloukové prvky, které jsou vhodné pro parkové úpravy.



| Technické parametry | skladebné rozměry** [mm] | | | | počet | | množství | | | hmotnost* | |
|--------------------------|--------------------------|-------|-------|-------|--------|-----------|-----------|-----------|---------|-----------|-----------|
| | výška | délka | šířka | výseč | vrstev | ks/vrstva | bm/vrstva | bm/paleta | ks/kruh | kg/ks | kg/paleta |
| obrubník přímý T 6 | 200 | 1000 | 60 | - | 3 | 13 | 13 | 39 | - | 27,7 | 1106 |
| obrubník přímý T 8 | 250 | 1000 | 80 | - | 3 | 10 | 10 | 30 | - | 46,7 | 1426 |
| obrubník přímý půlka T 8 | 250 | 500 | 80 | - | 3 | 20 | 10 | 30 | - | 23,3 | 1423 |
| obrubník přímý T 10 | 250 | 1000 | 100 | - | 3 | 9 | 9 | 27 | - | 58,3 | 1600 |
| vnější oblouk T 8 R 0,5 | 250 | 780 | 80 | 90° | 3 | 4 | - | - | 4 | 34,0 | 433 |
| vnější oblouk T 8 R 1,0 | 250 | 780 | 80 | 45° | 3 | 5 | - | - | 8 | 33,0 | 520 |

Tvar výrobku:

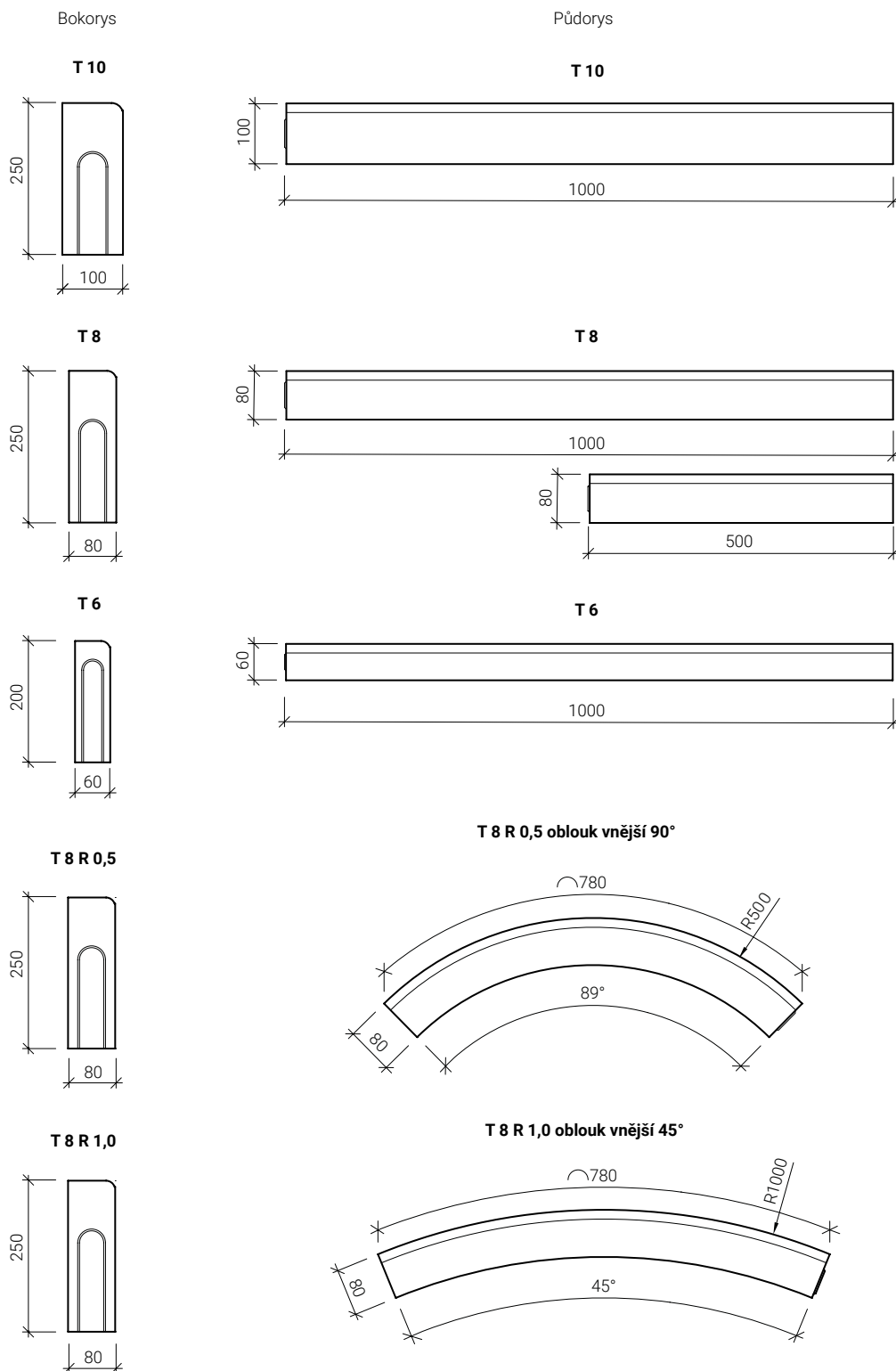


TECHNICKÝ LIST (GS02)

OBRUBNÍK SILNIČNÍ T

UKÁZKA TVARU

Tvar výrobku:



TECHNICKÝ LIST (GS02) OBRUBNÍK SILNIČNÍ T VLASTNOSTI A CHARAKTERISTIKA

Nezbytným doplňkem každé dlážděné plochy je betonový obrubník, který vytváří ukončení a ohraničení dlažby i případné komunikace. Silniční obrubníky obsahují prvky nájezdové, přechodové, rohy a oblouky, které zajišťují plynulý přechod jednotlivých obrubníků dle požadavku úpravy komunikací.

Ve společnosti CS-BETON s.r.o. vyrábíme betonové obrubníky dvěma způsoby:

- vibrolité obrubníky
- vibrolisované obrubníky

VIBROLITÉ OBRUBNÍKY

Technologie vibrolití umožňuje vyrábět obrubníky vynikajících vlastností, které dávají prvku hladký povrch, nadstandardní pevnost a extrémní odolnost proti působení vody a chemických rozmrazovacích látek. Touto metodou vyrábíme silniční obrubníky KO, určených pro tvorbu kruhových objezdů a ostrůvků, a bezbariérových obrubníků HK, určených především pro tvorbu zastávek hromadné dopravy jsou.

Obrubníky silniční KO ke kruhovým objezdům a ostrůvkům, obrubníky HK bezbariérové k zastávkám a nástupištím MHD jsou vyráběny z vysokopevnostního provzdušněného betonu pevnostní třídy C45/55 a vyhovují požadavkům stupně agresivity prostředí XF4, XD3 dle normy ČSN EN 206.

V čerstvé betonové směsi je zaručen minimální obsah vzduchu, a to ve výši 5 %.

Použitím vysokohodnotného betonu je dosaženo:

- vysoké pevnosti betonu v tlaku 60 MPa
- neobvykle vysoké pevnosti v tahu za ohybu
- extrémní odolnosti proti působení vody a chemických rozmrazovacích látek
- vysoké odolnosti proti obrusu
- minimální nasákavosti
- vysoké estetické kvality povrchu výrobků

Tyto prvky jsou nejen vysoce estetické, ale i svou funkční kvalitou výrazně přispívají k bezpečnosti silničního provozu svým nekonfliktním tvarem. Výrobky vyráběné touto technologií mají zaručen hladký povrch, pouze pochozí plocha je profilovaná speciálním rastrem vytvořeným obtiskovou maticí. Pochozí plocha je profilovaná tak, aby zajistila vyhovující součinitel smykového tření. Prvky jsou vyráběny v přírodní šedé barvě betonu.

Obrubníky HK bezbariérové k zastávkám a nástupištím MHD mají originálně řešeno navádění vozidel do zastávek. Obloukový naváděcí

zářez v hraně obrubníku zajišťuje přesné směrové navedení autobusu do prostoru zastávky tak, že vozidlo zastaví těsně u nástupní hrany. Výška nástupní hrany 20 cm splňuje požadavky vyhlášky č. 398/2009 Sb. Ministerstva pro místní rozvoj o obecných technických požadavcích zabezpečujících užívání staveb osobami s omezenou schopností pohybu § 4. Na zvláštní přání je možno na sdružených zastávkách tram+bus dodat obrubník s výškou 24 cm. Kombinace přesného navedení a správné výšky nástupní hrany zajišťuje vysoký komfort cestujících při nástupu i výstupu a významně urychluje odbavení vozu v zastávce.

VIBROLISOVANÉ OBRUBNÍKY

Klasickou technologií vibrolisování jsou vyráběny standardní obrubníky, které splňují veškerá pevnostní i estetická hlediska. Vibrolisované obrubníky nabízejí široký sortiment základních prvků včetně doplňků.

Obrubníky silniční H, obrubníky silniční T, obrubníky zahradní R, Krajník a trávnickové lemy jsou vyrobeny z vibrolisovaného betonu vyráběného dvouvrstvou technologií. Spolupůsobení tlaku a vibrace zajišťuje u vibrolisovaných obrubníků vysokou pevnost a dokonalý estetický vzhled. Řádné zhutnění a propojení obou vrstev dává prvkům vynikající mechanicko-fyzikální vlastnosti:

- pevnost v tahu za ohybu
- pevnost v tlaku
- odolnost proti působení vody a chemických rozmrazovacích látek
- minimální nasákavost
- optimální drsnost povrchu
- vysoká estetická hodnota

Dvouvrstvá technologie výroby umožňuje optimální využití dvou typů speciálních betonů, které zaručují plnění námi deklarovaných vlastností stanovených v požadavcích evropské harmonizované normy ČSN EN 1340. Beton třídy C30/37, používaný pro výrobu vibrolisovaných obrubníků, vyhovuje požadavkům stupně agresivity prostředí XF4 dle normy ČSN EN 206.

Obrubníky se vyrábějí standardně v přírodní šedé barvě betonu nebo v různých barevných odstínech dle katalogu. Zahradní a silniční obrubníky nabízíme ve dvou délkách - 500 a 1000 mm.

Od roku 2008 byl taktéž zaveden systém environmentálního managementu ČSN EN ISO 14001 a v roce 2010 se společnost rozhodla zavést a začlenit do stávajících systémů managementu i oblast BOZP. Dnes jsou všechny systémy managementu certifikované.